

WYTWÓRCA:

JIANGSU YUYUE MEDICAL EQUIPMENT & SUPPLY CO.,LTD.
YunYang Industrial Park, DanYang, Jiangsu
Province, P.R. China, 212300
<http://www.yuwell.com>



0123

EC REP

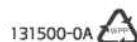
REPREZENTAT w UE:

Shanghai International Holding Corporation GmbH
Eiffestraße 80,
20537 Hamburg, Niemcy

WYŁĄCZNY DYSTRYBUTOR:

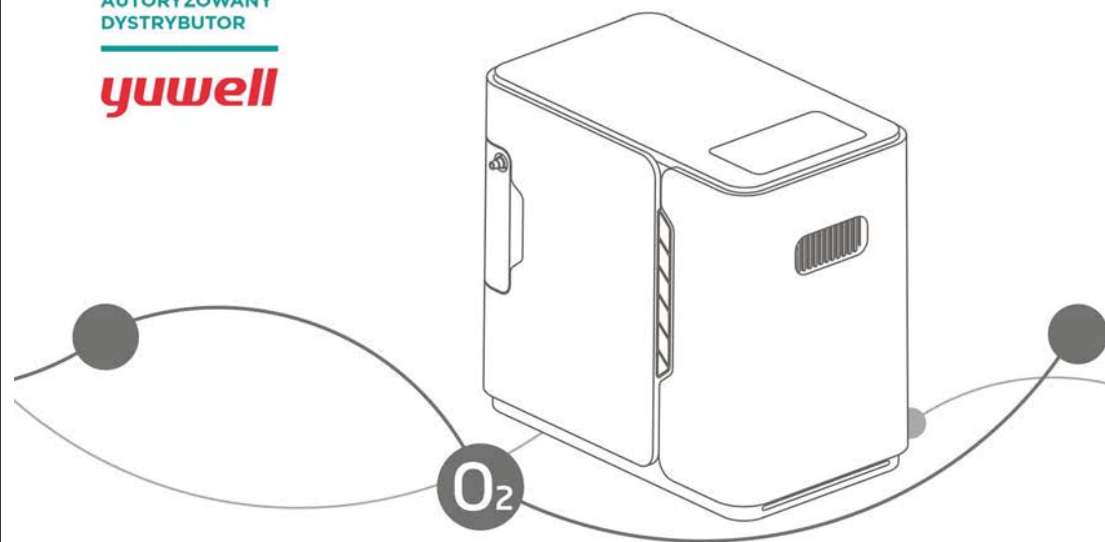
TIMAGO International Group
Sp. z o.o. i sp. - sp. komandytowa
ul. Karpacka 24/12, 43-316 Bielsko-Biała
www.timago.com
tel. +48 (33) 499 50 00

Wydanie 2, 20.01.2017



AUTORYZOWANY
DYSTRYBUTOR

yuwell



YU-300 / YU-500

Koncentrator tlenu do użytku domowego

Instrukcja obsługi

INNE KWESTIE WYMAGAJĄCE UWAGI

LISTA AKCESORIÓW

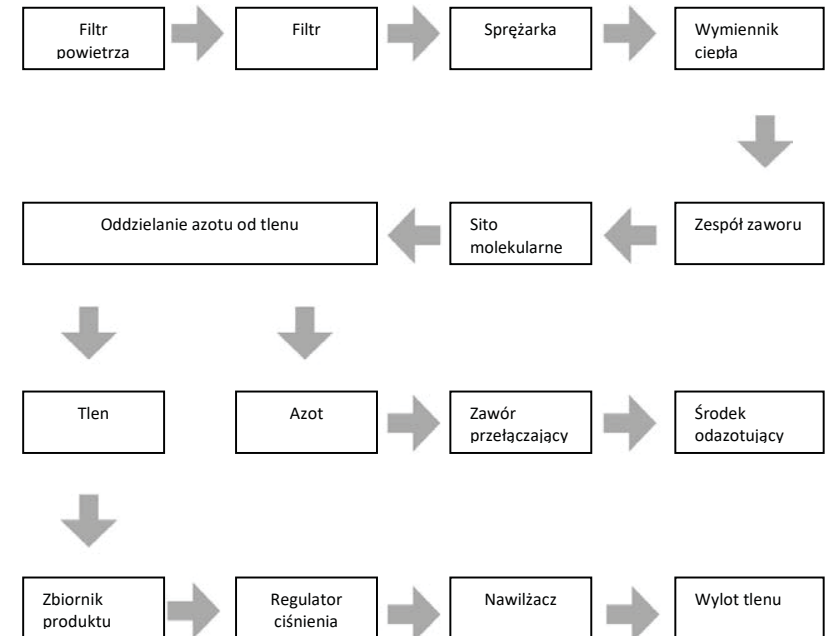
1. Koncentrator tlenu	1 zestaw
2. Instrukcja obsługi	1 egzemplarz
3. Kaniula donosowa do tlenu	1 zestaw
4. Segment filtrujący	1 zestaw
5. Oprawa bezpiecznikowa (T1.6AL250V, $\phi 5 \times 20$)	2 sztuki
6. Przewód sieciowy	1 zestaw

Wszystkie parametry techniczne i konfiguracje produktu mogą ulec zmianie bez wcześniejszego powiadomienia

SPIS TREŚCI

ZALECENIA DOT. BEZPIECZEŃSTWA	1-2
WŁAŚCIWOŚCI	3-4
OBSŁUGA I INSTALACJA	5-9
KONSERWACJA.....	10-12
INNE KWESTIE WYMAGAJĄCE UWAGI	13-14

SCHEMAT PRZEŁYWU GAZÓW:



ZAKŁÓCENIA NA CZĘSTOTLIWOŚCIACH RADIOWYCH

Aby zapobiec zakłóceniom na częstotliwościach radiowych (Radio Frequency Interference, RFI) należy zachować OSTROŻNOŚĆ, korzystając w pobliżu urządzenia z przenośnych aparatów telekomunikacyjnych.

Nie wolno samemu demontować urządzenia. Jeśli pracownikom serwisu potrzebny jest schemat połączeń elektrycznych, należy skontaktować się z dystrybutorem lub producentem.

KONSERWACJA

USUWANIE USTEREK

Objaw	Przypuszczalne przyczyny	Rozwiązanie
Mimo podłączonego zasilania urządzenie nie działa, a ekran wyświetlacza jest wygaszony	1) Zepsuta oprawa bezpiecznikowa	1) Wymienić oprawę bezpiecznikową
	2) Niedostateczny prąd zasilania w gniazdku	2) Nie używać przedłużacza
	3) Jeśli urządzenie nadal nie działa, należy skontaktować się z dystrybutorem lub producentem	
Koncentratora pracuje, ale brak wypływu tlenu lub wypływ jest niewielki	1) Załamana lub zatkana kaniula donosowa	1) Wymienić kaniulę
	2) Wyciek z nawilżacza	2) Zainstalować ponownie i dokręcić nawilżacz
	3) Zatkany pojemnik na wodę	3) Oczyszczyć pojemnik na wodę
	4) Zabrudzony segment filtrujący	4) Oczyszczyć lub wymienić filtr
	5) Jeśli powyższe działania nie rozwiązują problemu, skontaktować się z dystrybutorem lub producentem	
Mimo podłączonego zasilania urządzenie nie działa, a na ekranie wyświetlacza widnieje napis „FAULT“ [USTERKA]	1) Automatyczne wyłączenie przy nietypowo wysokiej temperaturze	2) Odłączyć zasilanie i schłodzić aparat
	2) Jeśli powyższy stan nie uległ zmianie, należy odstawić koncentrator i niezwłocznie skontaktować się z dostawcą.	

⚠ 5) Jeśli powyższe działania nie rozwiązują problemu, skontaktować się z dystrybutorem lub producentem

ZALECENIA DOT. BEZPIECZEŃSTWA

OSTRZEŻENIE: Aby uniknąć przerw w działaniu urządzenia, koncentrator zaspokajający krytycznie pilne potrzeby użytkowników i stosowany na użytek pacjentów w stanie ciężkim musi być wyposażony w rezerwowe źródło tlenu (np. butla z tlenem, rezerwuuar tlenu). Koncentrator nie może służyć jako aparat podtrzymujący funkcje życiowe.

PRZED INSTALACJĄ

- ▶ W trakcie transportu koncentrator powinien być stale w pozycji pionowej, aby zapobiec uszkodzeniom obudowy.
- ▶ Jeśli napięcie źródła zasilania wykracza poza zwykły przedział wartości, należy zainstalować stabilizator napięcia.
- ▶ Zastosowany układ zasilania i skrzynka przyłączowa muszą odpowiadać wymaganiom i gwarantować bezpieczeństwo.
- ▶ Obudowę koncentratora tlenu mogą otwierać wyłącznie pracownicy serwisu.

MIEJSCE PRZECHOWYWANIA

- ▶ Koncentrator należy przechowywać z dala od substancji palnych i wybuchowych.
- ▶ Urządzenie należy umieścić w dobrze wietrzanym pomieszczeniu. Chronić przed bezpośrednim działaniem promieni słonecznych. Urządzenie powinno stać w odległość co najmniej 10 cm (4 cale) od ścian, zasłon, mebli i innych obiektów utrudniających przepływ gazów. Należy zapewnić swobodny dostęp do urządzenia.

ZALECENIA DOT. BEZPIECZEŃSTWA

- ▶ Czynniki, których należy unikać to: wysoka temperatura, źródła ognia, wilgoć, skrajnie zmienne warunki otoczenia.
- ▶ Na koncentratorze nie należy umieszczać żadnych przedmiotów.
- ▶ Pod urządzeniem NIE WOLNO kłaść niczego, co mogłoby blokować wlot i wylot powietrza, a w konsekwencji powodować wzrost temperatury i wyłączenie aparatu lub zmniejszenie stężenia tlenu.

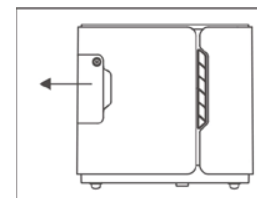
KORZYSTANIE Z URZĄDZENIA

- ▶ Tlen jest gazem podtrzymującym proces spalania. W trakcie korzystania z urządzenia NIE WOLNO PALIĆ. W pomieszczeniu, w którym znajduje się urządzenie niedopuszczalne są jakiegokolwiek źródła ognia w rodzaju zapalonych zapalek, czy papierosów.
- ▶ W wyniku kontaktu substancji, takich jak olej i smar z tłoczonym pod ciśnieniem tlenem może nastąpić samozapłon. Substancje te NIE MOGĄ znajdować się w pobliżu koncentratora.
- ▶ Nie pozostawiać aparatu w wilgotnym pomieszczeniu, ani w pobliżu cieczy.

KONSERWACJA

Uwaga: Jeśli pojemnik wydziela nieprzyjemny zapach, należy zanurzyć go w zwykłym occie na pół godziny, po czym dokładnie opłukać.

- ▶ Zdemontować nawilżacz
 - (1) Wyciągnąć nawilżacz w sposób pokazany na Rys. 8.
 - (2) Wyjąć korek gumowy (Rys. 9).



Rys. 8



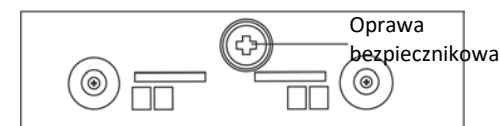
Rys. 9

WYMIANA KANIULI NOSOWEJ DO TLENU

- ▶ Kaniulę należy czyścić co trzy dni. Główkę kaniuli czyścić po każdym użyciu: zanurzyć główkę w zwykłym occie na 5 minut, a następnie opłukać ją dokładnie wodą lub przetrzeć spirytusem. Rurkę tlenu należy wymieniać co dwa miesiące. (Rurkę należy utrzymywać w stanie suchym)

WYMIANA OPRAWY BEZPIECZNIKOWEJ

Oprawa bezpiecznikowa znajduje się na dole urządzenia. Wyłączyć zasilanie i obrócić w kierunku przeciwnym do ruchu wskazówek zegara. Otworzyć i wymienić oprawę. (Typ bezpiecznika: T1.6AL250V, ϕ 5x20)



Rys. 10

- ⚠ **OSTRZEŻENIE:** Przed czyszczeniem lub naprawą **ODŁĄCZYĆ** zasilanie. **NIE WOLNO** zdejmować obudowy – niebezpieczeństwo porażenia prądem elektrycznym.

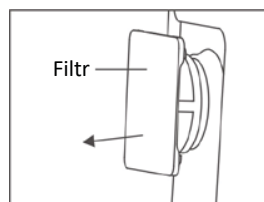
CZYSZCZENIE OBUDOWY

Obudowę czyścić łagodnym domowym środkiem do czyszczenia i niepowodującą zarysowań ściereczką lub gąbką, nie rzadziej niż raz w miesiącu.

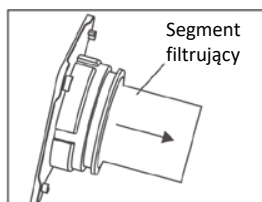
CZYSZCZENIE LUB WYMIANA FILTRÓW

Filtry należy odpowiednio często czyścić i wymieniać; jest to bardzo ważne ze względu na ochronę kompresora i trwałość urządzenia.

- ⚠ **UWAGA!** **NIE WOLNO** eksploatować koncentratora bez założonych filtrów.
- ▶ Siatkę w filtrze należy czyścić co pół miesiąca (zob. Rys. 7, Rys. 8). Filtr wyjmuje się z gniazda w tylnym panelu.



Rys. 7



Rys. 8

- ▶ Częstość wymiany siatki filtra zależy od praktycznych warunków eksploatacji i stanu. Jeśli segment filtrujący czernieje, należy go natychmiast wymienić, bez względu na to, jak długo był używany.
- ▶ Filtry należy oczyścić odkurzaczem lub wymyć w ciepłej wodzie z mydłem i dokładnie opłukać. Przed ponownym założeniem należy dokładnie **OSUSZYĆ** filtry.

CZYSZCZENIE POJEMNIKA NA WODĘ

- ▶ Wodę w nawilżaczu należy wymieniać codziennie
- ▶ Regularne – raz w tygodniu – czyszczenie pojemnika na wodę i gumowego korka pozwoli zapewnić czystość generowanego tlenu.

PODSTAWOWE INFORMACJE

Działanie tlenu

- ▶ Tlen może usprawniać funkcje organizmu, zwłaszcza u osób starszych, kobiet w ciąży, intensywnie uczących się i innych osób cierpiących na niedotlenienie fizjologiczne. Może również zmniejszać uczucie zmęczenia po intensywnym wysiłku fizycznym lub umysłowym.

PRZEZNACZENIE PRODUKTU

Wytwarzanie tlenu na potrzeby osobistej opieki nad pacjentem w domu oraz do celów kosmetycznych.

KONSTRUKCJA

- ▶ Plastikowa osłona zabezpieczająca.
- ▶ System zdalnego sterowania na podczerwień ułatwia obsługę urządzenia.
- ▶ Funkcja rejestracji czasu: wskazanie czasu pracy na wyświetlaczu ciekłokrystalicznym.
- ▶ Funkcja wyłączenia zasilania po upływie określonego czasu.
- ▶ Funkcja generowania jonów ujemnych (anionów) sprzyja poprawie wentylacji pęcherzykowej i przyspiesza absorpcję tlenu.
- ▶ Sprężarka z osłoną termiczną, zapewniającą większe bezpieczeństwo.

SZCZEGÓŁY TECHNICZNE

1. Zasilanie:
 - pr. zm. 120 V ± 10% pr. zm. 220 V ± 10% pr. zm. 230 V ± 10%
 - 50 Hz 60 Hz
2. Moc pobierana: 100 VA
3. Stężenie tlenu: 30% ~ 90%,
4. Zakres natężenia przepływu: 1 ~ 5 L/min (1L/min przy >90%)
5. Hałas: ≤43 dB(A)
6. Ciężar: 7,5 kg

WŁAŚCIWOŚCI

7. Wymiary: wys. 27 cm (10,6 cali) x szer. 17,5 cm (6,9 cali) x dł. 29,5 cm (11,6 cali)

8. System zabezpieczeń:

Automatyczne wyłączenie przy przeciążeniu elektrycznym lub utracie połączenia; automatyczne wyłączenie przy nietypowo wysokiej temperaturze.

9. Klasyfikacja elektryczna: Klasa II

10. System pracy: praca ciągła.

11. ZWYKŁE WARUNKI EKSPLOATACJI:

Przedział temperatur: 10°C ~ 40°C (50°F ~ 104°F);

Wilgotność względna: 30% ~ 75%;

Ciśnienie atmosferyczne: 860 hPa ~ 1060 hPa (12,47 funtów/cal² ~ 15,37 funtów/cal²);

UWAGA: Jeśli temperatura przechowywania jest niższa niż 5°C, urządzenie przed użyciem powinno pozostawać przez co najmniej 4 godziny w zwykłych warunkach eksploatacji.

12. Warunki transportu i przechowywania:

Przedział temperatur: -20°C ~ +60°C (-68°F - +140°F);

Wilgotność względna: 10% ~ 93%, bez kondensacji,

Ciśnienie atmosferyczne: 700 hPa ~ 1060 hPa (10,15 funtów/cal² ~ 15,37 funtów/cal²).

UWAGA: Koncentrator tlenu należy przechowywać w dobrze wietrzoną pomieszczeniu; chronić przed intensywnym światłem słonecznym i gazami powodującymi korozję. Przewozić w pozycji pionowej.

OBSŁUGA I INSTALACJA

WYŁĄCZANIE

- ▶ Aby zatrzymać inhalację tlenową, należy wcisnąć łącznik zasilania na pulpicie operatora.
- ▶ Najpierw należy wyjąć kaniulę donosową z wylotu tlenu, wyłączyć przełącznik zasilania, a następnie odłączyć zasilanie.

SYSTEM ZDALNEGO STEROWANIA NA PODCZERWIŃ

- ▶ Urządzenie można obsługiwać zdalnie za pomocą pilota, którego funkcje są takie same, jak funkcje przycisków na pulpicie operatora. Uwaga: Pilot należy kierować w stronę odbiornika sygnałów zdalnego sterowania.

SYMBOLE

Symbol	Opis	Symbol	Opis
~	Prąd zmienny		Postępować zgodnie z instrukcją
	Urządzenie klasy II		WYŁĄCZENIE (zasilania – odłączenie od sieci)
	WŁĄCZENIE (zasilania – podłączenie do sieci)		PRZECHOWYWAĆ W SUCHYM MIEJSCU
	NIE PRZEWRACAĆ!		WARTOŚCI GRANICZNE TEMPERATURY
	ŁADUNEK DELIKATNY		ZAKAZ PALENIA

WYKONYWANIE INHALACJI TLENOWEJ

- ▶ Ustawić przyciskiem "FLOW RATE" na pulpicie operatora natężenia przepływu zgodne z zapotrzebowaniem na tlen. Na ekranie wyświetlone zostaną natężenie przepływu i stężenie tlenu. Na wylocie tlenu pojawi się tlen.
- ▶ Podłączyć kaniulę donosową do wylotu tlenu z nawilzacza. Założyć kaniulę pacjentowi.

USTAWIANIE CZASU

Urządzenie posiada regulator czasowy, który można ustawić w przedziale od 10 do 120 minut.

- ▶ Symbol „--“ na wyświetlaczu oznacza stan pracy ciągłej.
- ▶ Każde naciśnięcie przycisku „+“ wydłuża czas realizacji o 10 minut; wciśnięcie na czas dłuższy niż 1,5 sekundy wydłuża czas w sposób ciągły.
- ▶ Każde naciśnięcie przycisku „-“ skraca czas realizacji o 10 minut; wciśnięcie na czas dłuższy niż 1,5 sekundy skraca czas w sposób ciągły.
- ▶ Po upływie ustawionego czasu koncentrator tlenu wyłączy się automatycznie (na wyświetlaczu pojawi się „0“).

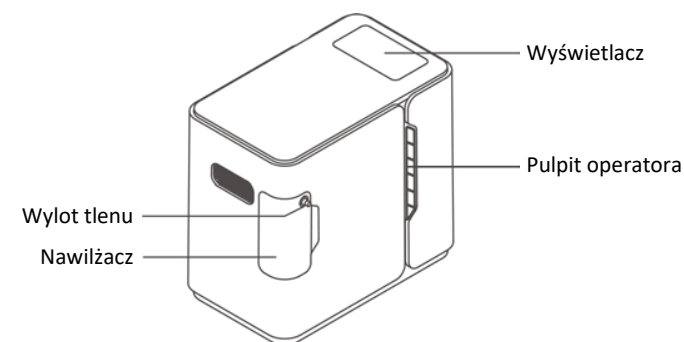
FUNKCJA GENEROWANIA ANIONÓW

- ▶ Generowanie anionów tlenu włącza się przyciskiem „ANION” na pulpicie operatora.

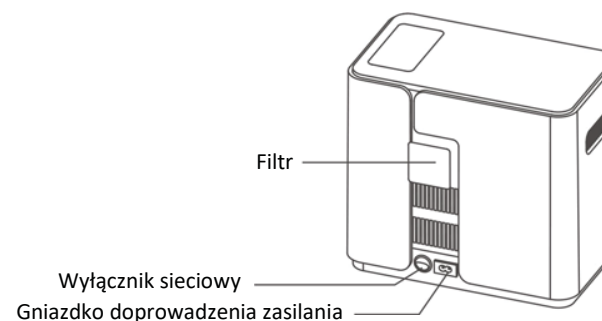
WYPAKOWANIE

- ▶ Przed przystąpieniem do użytkowania urządzenia należy sprawdzić, czy karton lub jego zawartość nie są uszkodzone. W razie widocznych uszkodzeń należy zawiadomić przewoźnika lub lokalnego dystrybutora.

ELEMENTY URZĄDZENIA

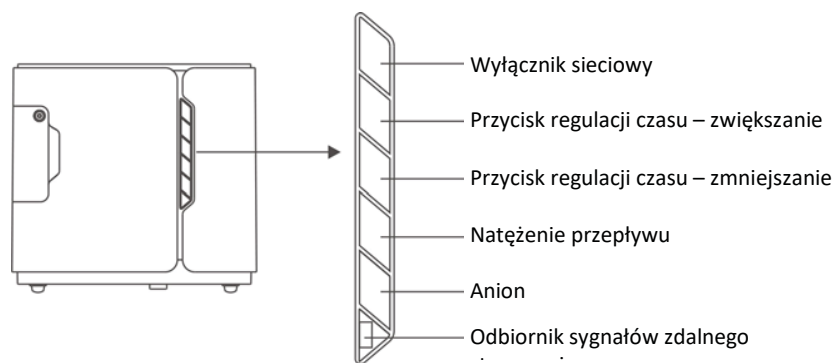


Rys. 1: Widok urządzenia z przodu

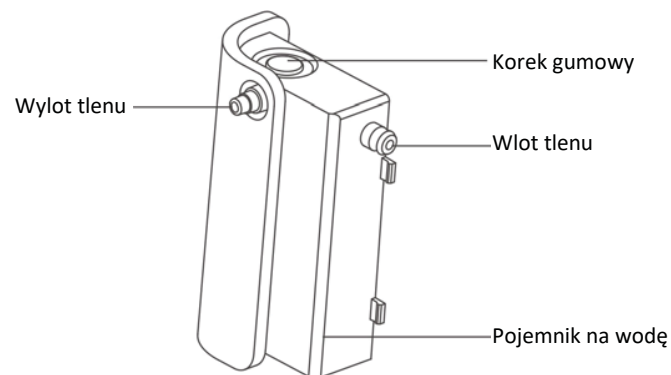


Rys. 2: Widok urządzenia z tyłu

OBSŁUGA I INSTALACJA

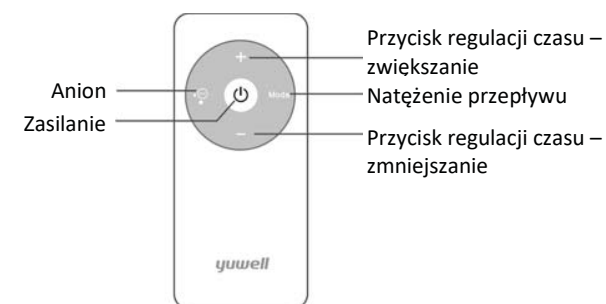


Rys. 3: Widok pulpitu operatora



Rys. 4: Widok nawilzacza

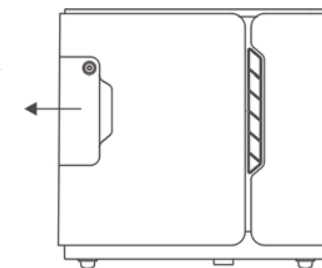
OBSŁUGA I INSTALACJA



Rys. 5: Widok pilota zdalnego sterowania

PRZYGOTOWANIE DO PRACY

- ▶ Wyciągnąć nawilzacz w sposób pokazany na rysunku 6, wyjąć korek gumowy i napełnić butlę czystą wodą (ew. wodą destylowaną) do poziomu wskazanego przez producenta. (Rys. 6).
- ▶ Uwaga: Urządzenie może generować tlen również wtedy, gdy pojemnik na wodę jest pusty.
- ▶ Podłączenie do źródła zasilania: podłączyć przewód sieciowy do gniazdka doprowadzenia zasilania na urządzeniu.
- ▶ Ustawić łącznik w zasilania w położeniu „|”; na wyświetlaczu pojawi się napis „HELLO”, sygnalizując prawidłowe działanie urządzenia. 4 sekundy później na wyświetlaczu pojawią się liczby wskazujące natężenie przepływu, stężenie tlenu i upływ czasu oraz pole umożliwiające ustawienie czasu „--”, po czym urządzenie przejdzie w tryb zwykłej pracy.



Rys. 6